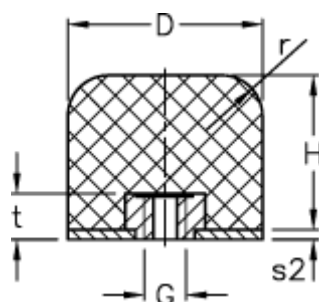


Varenummer: 51503547160010
Beskrivelse: Vibrationsdæmper GP-1I 160x125
M16, NR shore 57

Mål



Belastningsevne F (kN) = 240.0	t = 16
Belastningsevne f (mm) = 68	
Belastningsevne W (J) = 4400	
D = 160	
d2 = 6	
G = M16	
H = 125	
r = 32.0	